

# Klimatyzatory komercyjne LCAC



Płaska konstrukcja



Elastyczna instalacja



Ustawienie ESP co 1 Pa

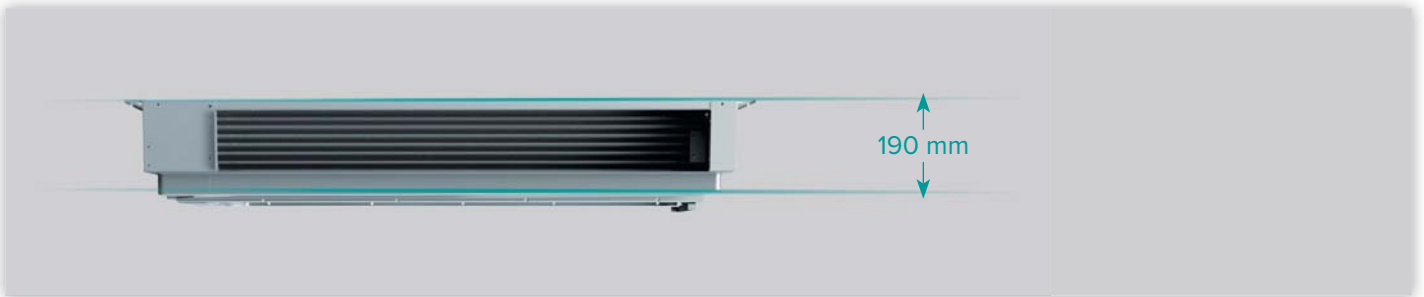


Kanał MSP 150 Pa

## Doskonałe rozwiązanie do bardzo wąskich przestrzeni sufitowych

### Obniżona konstrukcja

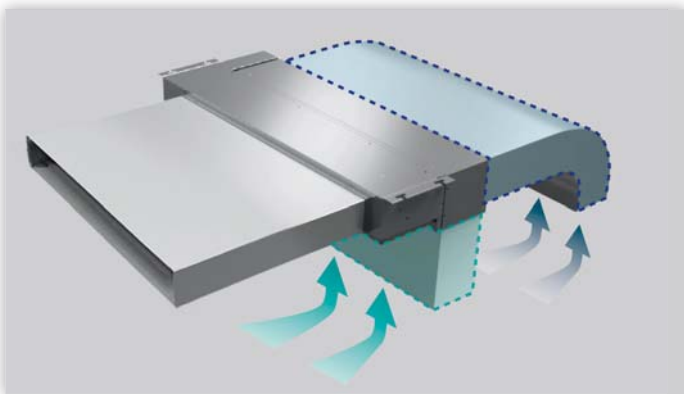
Jednostki sufitowe kanałowe obniżone mają wysokość jedynie 190 mm i mogą być stosowane w wąskich przestrzeniach sufitowych. Wartości sprężu ESP wynoszące do 50 Pa pozwalają na stosowanie razem z klimatyzatorem elastycznych kanałów wentylacyjnych o różnej długości.



## Różne kierunki poboru powietrza

### Elastyczny montaż

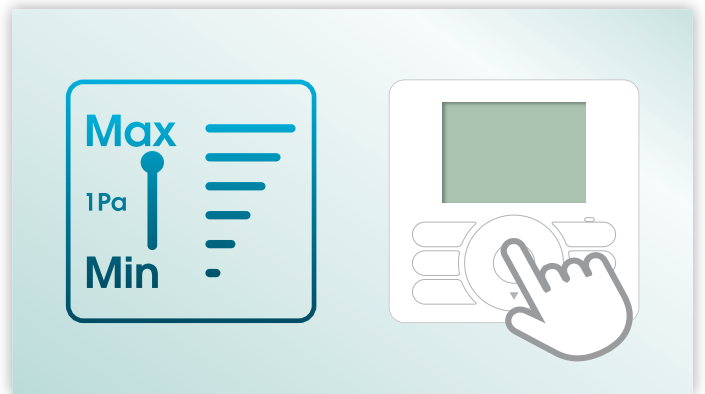
Pobór powietrza może odbywać się za pomocą tylnego lub dolnego wlotu powietrza, co umożliwia wybór między bezpośrednim doprowadzaniem powietrza do jednostki a podłączeniem do opcjonalnych kratki wlotowych. Uwaga: poziom hałasu przy stosowaniu wlotu dolnego jest o 5 dB wyższy niż dla wlotu tylnego, dlatego zaleca się podłączenie wlotu tylnego.



## Precyzyjne i zdalne sterowanie przepływem

### Nastawa co 1 Pa sprężu ESP

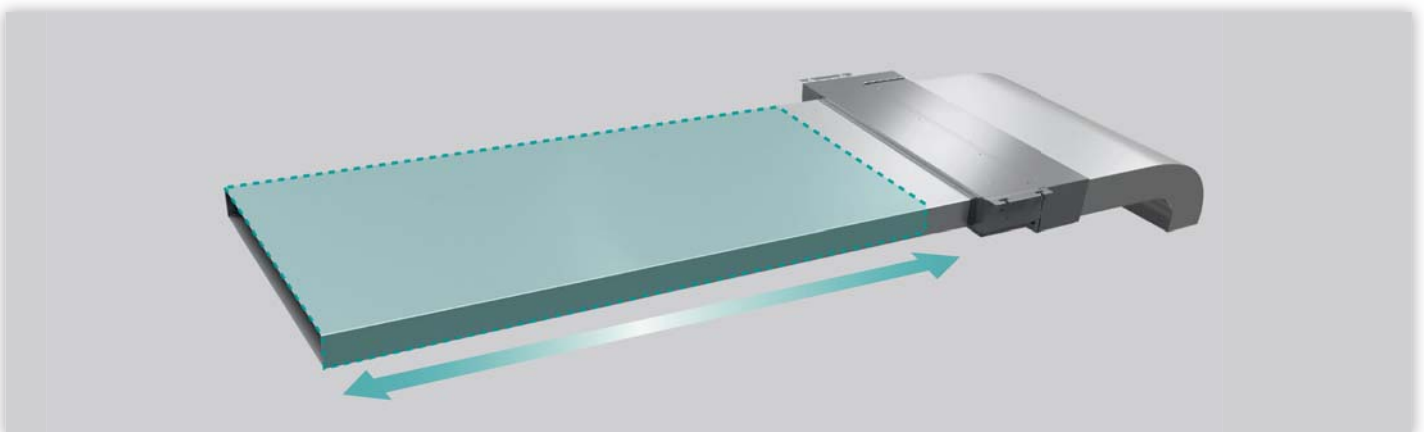
Sterownik przewodowy umożliwi zmianę sprężu ESP, co pozwala na optymalne dostosowywanie ilości nawiewanego powietrza z dokładnością regulacji nastawy co 1 Pa.



## Doskonałe rozwiązanie do różnych typów budynków

### Kanał MSP 150 Pa

Jednostki z kanałem MSP oferują wartości sprężu ESP wynoszące maksymalnie do 150 Pa, co pozwala na stosowanie tych klimatyzatorów w wielu różnych rodzajach budynków.



# Klimatyzatory komercyjne LCAC

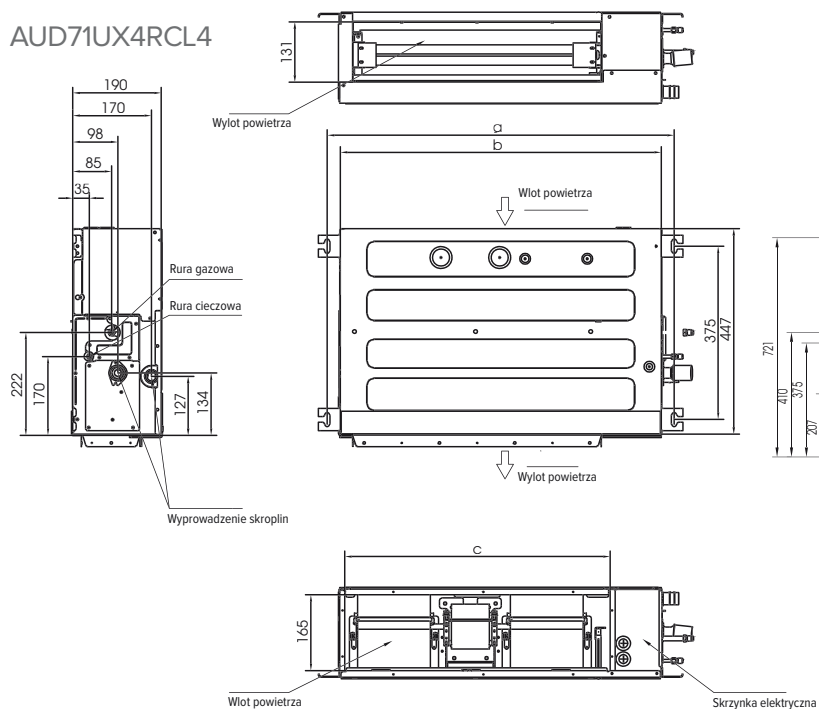
## Rysunki instalacyjne

ADT26UX4RBL4

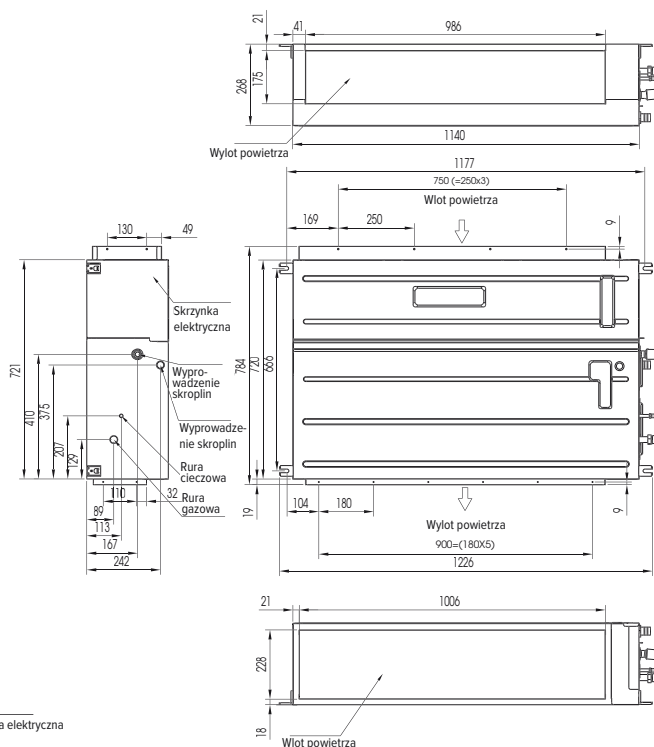
ADT35UX4RBL4

ADT52UX4RBL4

AUD71UX4RCL4



AUD105UX4RDH5

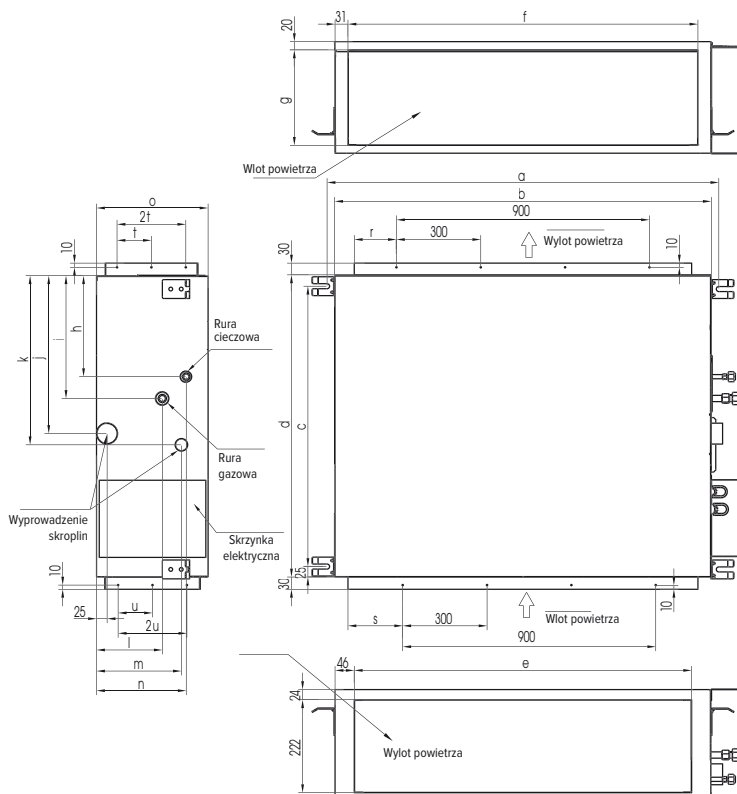


AUD125UX4RHH5

AUD140UX4RHH5

AUD175UX4RHH5

a	b	c
1334	1300	756
d	e	f
800	1205	1235
g	h	i
308	237	312
j	k	l
375	400	204
m	n	o
186	242	350
p	q	r
3	900	153
s	t	u
168	90	140



# Jednostki kanałowe



2,90 kW  
3,52 kW  
5,30 kW

7,20 kW  
10,50 kW

12,50 kW  
14,40 kW  
17,50 kW

Model		ADT26UX 4RRBL4	ADT35UX 4RSBL4	ADT52UX 4RSCL4	AUD71UX 4RFCL4	AUD105UX 4RADH5	AUD125UX 4RTHH5	AUD140UX 6RPHH4	AUD175UX 6RPHH5
<b>Standard wyposażenia</b>		Sterownik przewodowy YXE-C01U1(E), pilot bezprzewodowy R2-01, pompa skroplin, filtr w komplecie							
Model jednostki wew.		ADT26UX 4RBL4	ADT35UX 4RBL4	ADT52UX 4RCL4	AUD71UX 4RCL4	AUD105UX 4RDH5	AUD125UX 4RHH5	AUD140UX4 RHH5	AUD175UX 4RHH5
Model jednostki zew.		AUW26U4RR4	AUW35U4RS4	AUW52U4RS4	AUW71U4RF4	AUW105U4RA4	AUW125U4RT5	AUW140U6RP4	AUW175U6RP4
<b>Tryb chłodzenia</b>									
Wydajność nominalna	W	2900	3520	5300	7200	10500	12500	14400	17500
Moc elektryczna nominalna	W	828	1005	1610	2230	3750	4380	4780	6600
Prąd znamionowy	A	3,6	4,5	7,4	10,4	16,5	19,0	8,7	12,5
Współczynnik EER	W/W	3,50	3,50	3,29	3,23	2,80	2,85	3,01	2,65
Współczynnik SEER	W/W	6,30	6,30	6,40	6,40	6,10	-	-	-
Klasa energetyczna chłodzenie	-	A++	A++	A++	A++	A++	-	-	-
<b>Tryb grzania</b>									
Wydajność nominalna	W	3100	3800	5800	7900	11500	13400	17300	18500
Moc elektryczna nominalna	W	780	1000	1540	2130	3380	3940	4670	6100
Prąd znamionowy	A	3,64	4,50	6,81	10,00	14,90	17,00	8,40	11,60
Współczynnik COP	W/W	3,97	3,80	3,77	3,71	3,40	3,40	3,70	3,03
Współczynnik SCOP	W/W	4,20	4,00	4,00	4,20	4,00	-	-	-
Klasa energetyczna chłodzenie	-	A+	A+	A+	A+	A+	-	-	-
<b>Jednostka wewnętrzna</b>									
Wielkość przepływu powietrza (Hi/Med/Lo)	m³/h	520 / 420 / 350	600 / 484 / 400	900 / 770 / 650	1000 / 700 / 490	1800 / 1600 / 1400	1750 / 1500 / 1300	2400 / 2200 / 1900	2400 / 2200 / 1900
Poziom ciśnienia akustycznego (Hi/Med/Lo)	dB(A)	32/29/26	36/33/30	41/37/33	39/35/32	42/40/38	42/39/36	48/45/42	49/46/43
Spręż ESP	Pa	0~50	0~50	0~50	0~40	0~150	0~150	0~150	0~150
Wymiary netto (szer. x wys. x gł.)	mm	910×190×447	910×190×447	1180×190×447	1180×190×447	1140×268×720	1300×350×800	1300×350×800	1300×350×800
Wymiary transportowe (szer. x wys. x gł.)	mm	1080×285×565	1080×285×565	1350×285×565	1350×285×565	1330×360×870	1550×410×940	1550×410×940	1550×410×940
Ciężar netto / transportowy	kg	18,0/21,5	18,0/21,5	22,5/26,0	22,5/26,0	37,5/44,5	51,0/60,0	51,0/60,0	51,0/60,0
Zasilanie	f / V / Hz	1 / 220-240 / 50	1 / 220-240 / 50	1 / 220-240 / 50	1 / 220-240 / 50	1 / 220-240 / 50	1 / 220-240 / 50	1 / 220-240 / 50	1 / 220-240 / 50
<b>Jednostka zewnętrzna</b>									
Poziom ciśnienia akustycznego	dB(A)	48	50	51	56	57	62	59	63
Wymiary netto (szer. x wys. x gł.)	mm	730×540×260	810×580×280	810×580×280	860×670×310	950×840×340	950×1050×340	950×1386×340	950×1386×340
Wymiary transportowe (szer. x wys. x gł.)	mm	860×590×400	940×640×420	940×640×420	990×730×450	1110×920×460	1110×1200×460	1110×1530×460	1110×1530×460
Ciężar netto / transportowy	kg	28,0/31,0	34,0/38,5	36,0/40,0	49,0/53,0	70,0/75,0	85,0/97,0	101,5/114,5	109,0/122,0
Zasilanie	f / V / Hz	1 / 220-240 / 50	1 / 220-240 / 50	1 / 220-240 / 50	1 / 220-240 / 50	1 / 220-240 / 50	1 / 220-240 / 50	3 / 380-415 / 50	3 / 380-415 / 50
Zakres temperatur pracy (chłodzenie)	°C	-15°C ~ 48°C							
Zakres temperatur pracy (grzanie)	°C	-15°C ~ 24°C							
<b>Instalacja rurowa</b>									
Średnica rury cieczowej	Ømm (cal)	Ø6,35 (1/4)	Ø6,35 (1/4)	Ø6,35 (1/4)	Ø9,52 (3/8)	Ø9,52 (3/8)	Ø9,52 (3/8)	Ø9,52 (3/8)	Ø9,52 (3/8)
Średnica rury gazowej	Ømm (cal)	Ø9,52 (3/8)	Ø9,52 (3/8)	Ø12,7 (1/2)	Ø15,88 (5/8)	Ø15,88 (5/8)	Ø15,88 (5/8)	Ø15,88 (5/8)	Ø15,88 (5/8)
Maks. długość rur / przewyższenie	m	25/10	25/15	30/15	50/30	50/30	50/30	50/30	50/30
<b>Czynnik chłodniczy</b>									
Typ	-	R32							
GWP	-	675							
Napełnienie fabryczne	kg	0,75	0,85	0,97	1,40	2,00	2,50	3,00	3,40
Ekwiwalent CO <sub>2</sub>	t	0,51	0,57	0,65	0,95	1,35	1,69	2,03	2,30

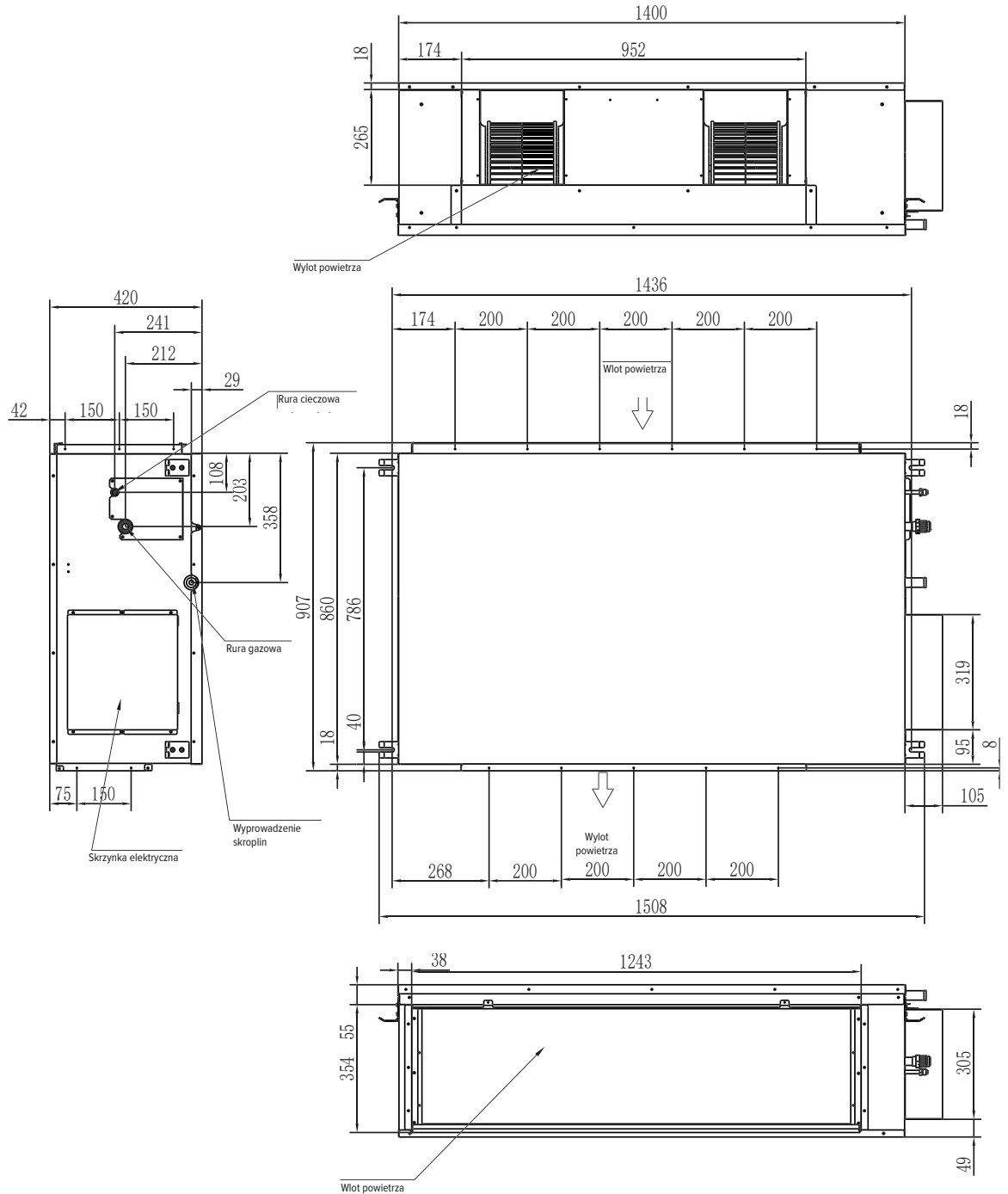
Powyższe dane konstrukcyjne oraz parametry techniczne podaje się z zastrzeżeniem, że na chwilę obecną mogą być już nieaktualne z uwagi na ciągłe udoskonalanie naszych produktów. Podane w powyższej tabeli wartości poziomu hałasu specyfikują poziom hałasu osiągnięty w warunkach komory bezehowej.

# Klimatyzatory komercyjne LCAC

## Rysunki instalacyjne

AUD200UX6RZPH8

AUD250UX6RZPH8



# Jednostki kanałowe HSP



20,0 kW  
23,0 kW

Model		AUD200UX6RZPH8	AUD250UX6RZPH8
<b>Standard wyposażenia</b>		<b>Sterownik przewodowy YXE-C01U1(E), pilot bezprzewodowy R2-01, pompka skroplin</b>	
Model jednostki wew.		AUD200UX4RPH8	AUD250UX4RPH8
Model jednostki zew.		AUW200U6RZ8	AUW250U6RZ8
<b>Tryb chłodzenia</b>			
Wydajność nominalna	W	20000	23000
Moc elektryczna nominalna	W	8300	9380
Prąd znamionowy	A	14,0	15,5
Współczynnik EER	W/W	2,65	2,45
Współczynnik SEER	W/W	5,95	5,82
Klasa energetyczna chłodzenie	-	-	-
<b>Tryb grzania</b>			
Wydajność nominalna	W	22000	25000
Moc elektryczna nominalna	W	6000	7240
Prąd znamionowy	A	11,00	13,00
Współczynnik COP	W/W	3,67	3,45
Współczynnik SCOP	W/W	4,75	4,75
Klasa energetyczna chłodzenie	-	-	-
<b>Jednostka wewnętrzna</b>			
Wielkość przepływu powietrza (Hi/Med/Lo)	m <sup>3</sup> /h	4200/3700/3300	4200/3700/3300
Poziom ciśnienia akustycznego (Hi/Med/Lo)	dB(A)	66	66
Spręż ESP	Pa	0~250	0~250
Wymiary netto (szer. x wys. x gł.)	mm	1400×420×858	1400×420×858
Wymiary transportowe (szer. x wys. x gł.)	mm	1650×1020×505	1650×1020×505
Ciężar netto / transportowy	kg	84/93,5	84/93,5
Zasilanie	f / V / Hz	1 / 220-240 / 50	1 / 220-240 / 50
<b>Jednostka zewnętrzna</b>			
Poziom ciśnienia akustycznego	dB(A)	61	61
Wymiary netto (szer. x wys. x gł.)	mm	1100×1650×390	1100×1650×390
Wymiary transportowe (szer. x wys. x gł.)	mm	1190×530×1810	1190×530×1810
Ciężar netto / transportowy	kg	140/157	140/157
Zasilanie	f / V / Hz	3, 380-415, 50	3, 380-415, 50
Zakres temperatur pracy (chłodzenie)	°C	-15°C ~ 50°C	
Zakres temperatur pracy (grzanie)	°C	-20°C ~ 24°C	
<b>Instalacja rurowa</b>			
Średnica rury cieczej	Ømm (cal)	Ø9,52 (3/8')	Ø9,52 (3/8')
Średnica rury gazowej	Ømm (cal)	Ø22,22 (7/8')	Ø22,22 (7/8')
Maks. długość rur / przewyższenie	m	75/30	75/30
<b>Czynnik chłodniczy</b>			
Typ	-	R32	
GWP	-	675	
Napełnienie fabryczne	kg	4,60	4,60
Ekwiwalent CO <sub>2</sub>	t	3,10	3,10

Powyższe dane konstrukcyjne oraz parametry techniczne podaje się z zastrzeżeniem, że na chwilę obecną mogą być już nieaktualne z uwagi na ciągłe udoskonalanie naszych produktów. Podane w powyższej tabeli wartości poziomu hałasu specyfikują poziom hałasu osiągnięty w warunkach komory bezehowej.